



DSP-800F

VFD Zákaznický display

Uživatelský manuál

Vlastnosti

DSP-800F je uzavřený svítící display, s 20 sloupci a 2 řádky.

Modrá / zelená svítící barva displeje je příjemná pro oči.

Zobrazovací panel je pohyblivý, takže lze nastavit pro nejlepší úhel pohledu zákazníka.

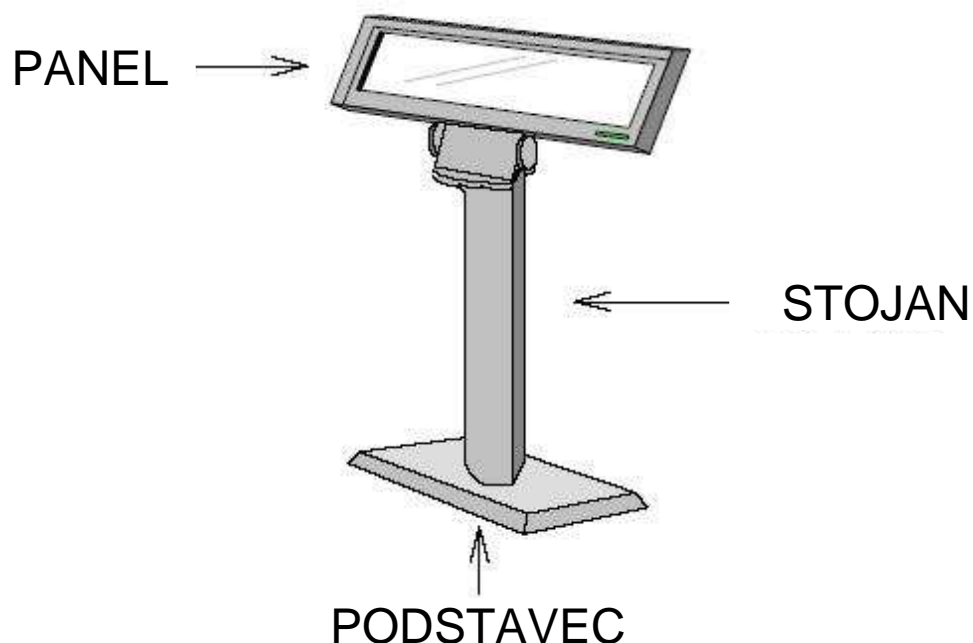
Zákaznický displej má možnost nastavení výšky úpravou stavitelného stojanu.

Rozhraní displeje je RS-232, s přenosovými rychlostmi od 4800 do 9600 b, nebo USB pro DSP-800F.

Mezinárodní znakové sady: U.S.A, SLAVONIC, RUSSIA, FRANCE, GERMANY, U.K., DENMARK I ,ITALY, SPAIN, JAPAN, NORWAY, SWEDEN, DENMARK II

Přehled

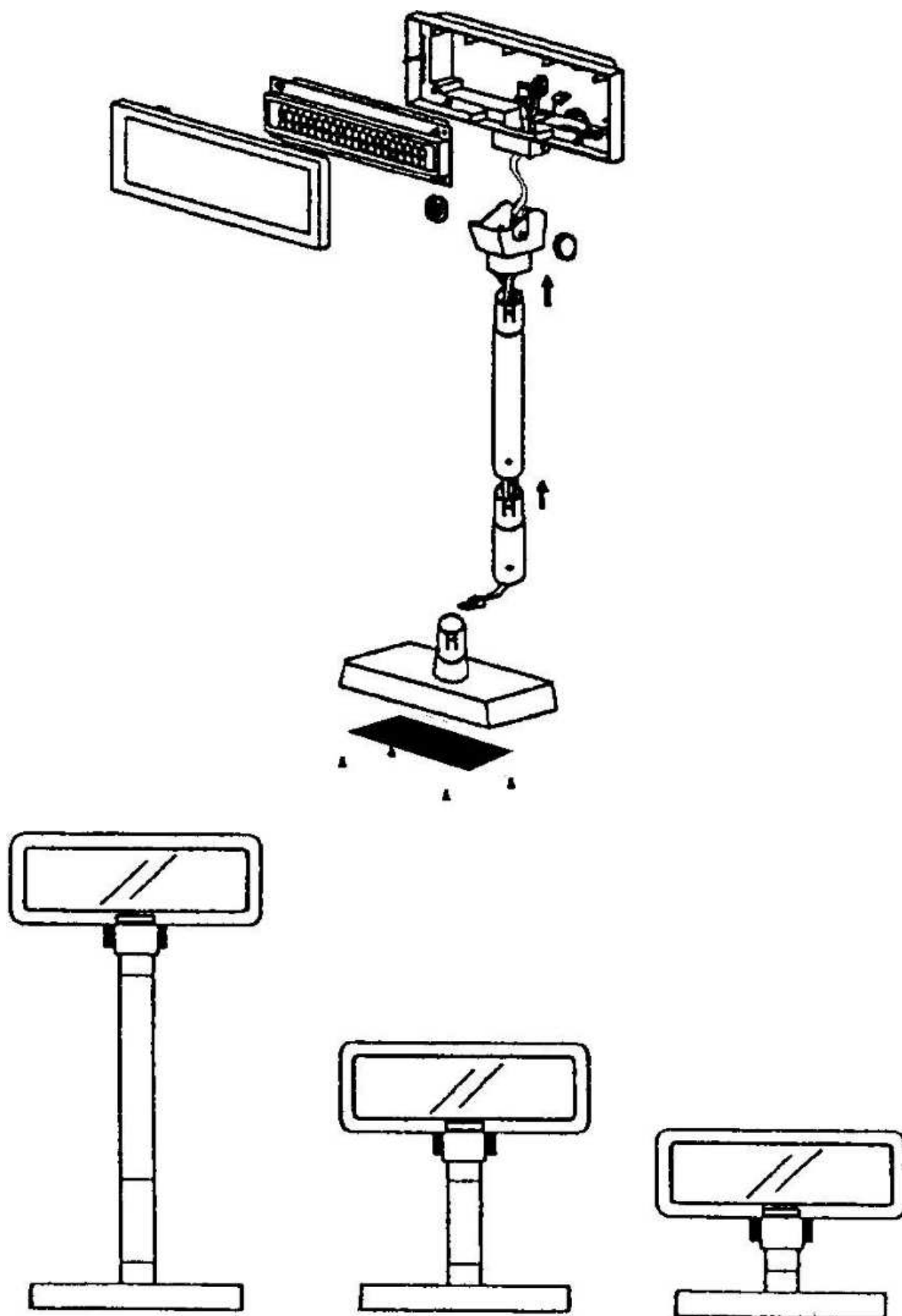
Zákaznický displej se skládá ze tří základních částí: panel, stojan a podstavec.



Balení DSP-800F obsahuje tyto části:

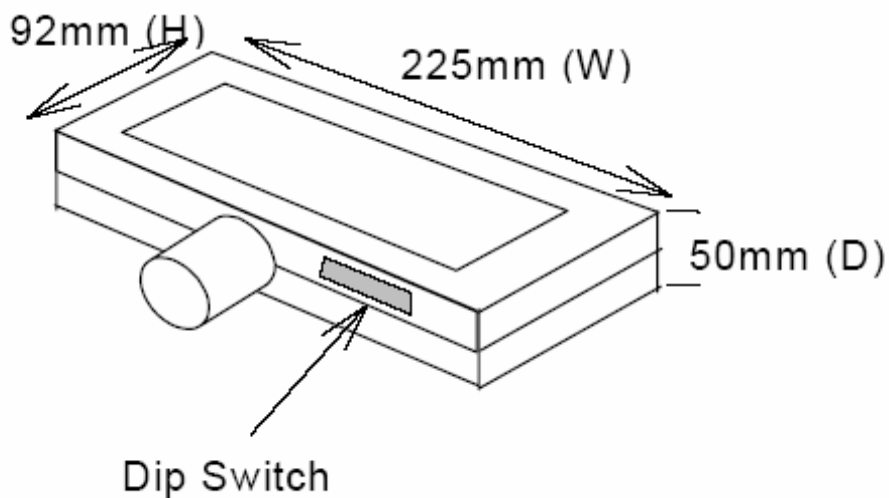
1. panel 225 mm x 50 mm x 92 mm
2. stojan 88 mm
3. stojan 220 mm
4. podstavec 190 mm x 95 mm x 50 mm
5. kabel (USB / RS232)
6. instalační CD-ROM

Možnosti instalace



Nastavení panelu

Přepínače pro nastavení panelu najdete ve spodní části panelu.



Nastavení českých znaků

Nastavení DIP SWITCH pro kódovou stránku SLAVONIC, příkazový mód DSP-800 a VCOM: 9600 bps



1	2	3	4	5	6	7	8
OFF	OFF	ON	ON	ON	ON	OFF	ON

Instalace ovladače

Před připojením panelu k PC nainstalujte ovladač z příloženého CD-ROM.

Ovladač je možné stáhnout také on-line na:

http://eshop.codeware.cz/items/artikl/vfd_3452668%2C10881/DSP-800F-REPRE/birch-dsp-800-vfd-zakaznicky-displej-2x20-znaku-usb-cerny_DSP-800-UB.html#tab-files

USB ovladač pro DSP-800 (virtuální COM port)
Windows XP (32 & 64-bit) WDM WHQL Driver
Windows Vista/7/8/8.1 (32 & 64-bit) WDF WHQL Driver

Ovladač nainstaluje po připojení panelu virtuální COM port. Ve správci zařízení zjistíte číslo vytvořeného COM portu (např. COM14)

Správné číslo COM portu nastavte ve své aplikaci.